



# U242JB

カメラ用ジャンクションボックス

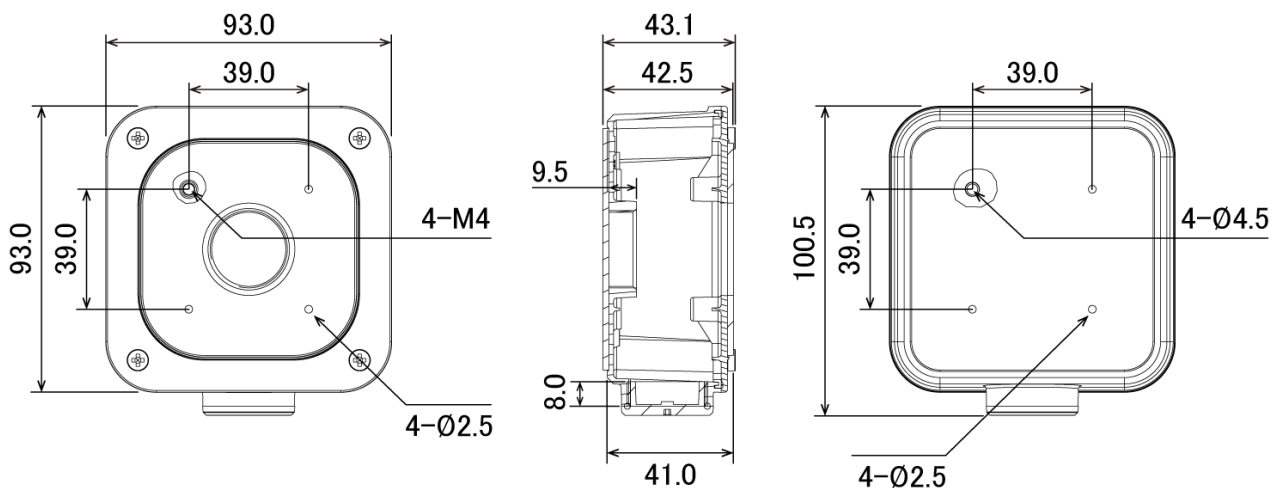
## ■ 主な特長

※ NSU-W941-2M 対応

## ■ 技術仕様

材 質	アルミニウム合金
外径寸法	93.0 (幅) × 43.1 (高) × 100.5 (奥) mm
重 量	200 g
付属品	ボックスコネクタ ×1

## ■ 寸法図



単位 mm